

CLASSIFICADOR DE VIDROS GR

Os classificadores GR foram desenhados e manufaturados para armazenamento de produtos tais como: folhas de vidro, alumínio, cobre, aço, acrílico, policarbonato e laminados.

CARACTERÍSTICAS

- ⇒ Estrutura em aço tubular;
- ⇒ Soldagens "MIG" de alta resistência;
- ⇒ Fundo e pintura de poliuretano na cor Azul Royal;
- ⇒ Montado sobre plataforma regulável e fixada com barras no piso;
- ⇒ O movimento suave dos módulos nos trilhos dá espaço suficiente para acessar o material escolhido e permite a carga e descarga do material facilmente em todas as plataformas;
- ⇒ Mecanização: Movimento mecânico por sistema de cremalheiras;
- ⇒ Alimentação: Energia elétrica para conexão da linha 220 V. Monofásico, c.a 1 Amp. para barreira de segurança.
- ⇒ Painel com Modulo elétrico para abertura e fechamento da Plataforma.
- ⇒ Barreiras de segurança evitam manipular o sistema em condições perigosas.
- ⇒ Construído com 15 módulos para 3.000 kg, 6.000 kg ou 9.000 kg de porte por posição e com várias medidas e capacidades adequadas às necessidades individuais de cada cliente.
- ⇒ Laterais retráteis para apoio de chapas de vidros Laminado, Monolítico ou Fantasia.
- ⇒ 12 meses de garantia;
- ⇒ Manual em Português (Brasil).



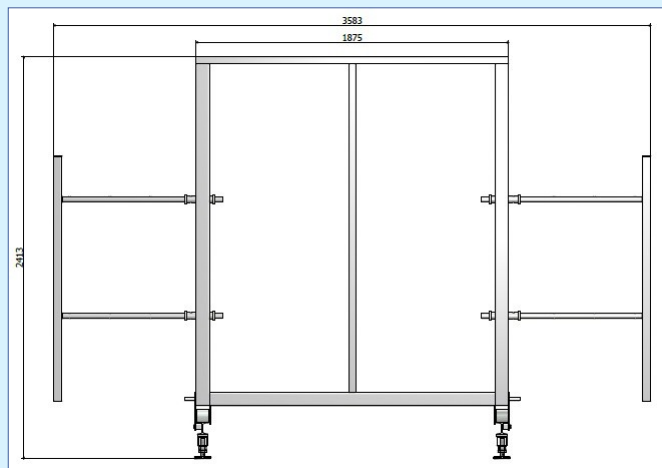
Barreiras de segurança evitam manipular o sistema em condições perigosas.



Montado sobre plataforma regulável e fixada com barras



Movimento mecânico por sistema de cremalheiras.



CAPTURE O CÓDIGO



*A Gusmão Representações se reserva o direito de alterações sem prévio aviso.

